

NPC-SMU 用户手册

嵌入式无风扇工业计算机

版权声明

欢迎您使用上海瑞强信息科技有限公司的产品。为确保您安全、高效、正确的掌握操作方法，在使用无风扇嵌入式工业计算机前请先仔细阅读本说明书，并按照说明书的规定调整、测试和操作。

版权所有：上海瑞强信息科技有限公司

未经本公司授权不得对内容进行复制、转载和摘编。违反上述声明者，本公司将追究其相关法律责任。

目 录

版权声明	2
目录	3
1. 产品特性	4
2. NPC-SMU 产品外观	5
2.1 前面板	5
2.2 后面板	5
3. 串口定义	6
3.1 COM1 串口 DB9 定义	6
3.2 COM3-10 串口端子定义	6
3.3 内置串口模块	7
3.3.1 MODU_XJUART	7
3.3.2 MODU_FULL	8
4. 基本规格	9
附录 A - 前面板指示灯	10
附录 B - 后面板 IO 说明	11

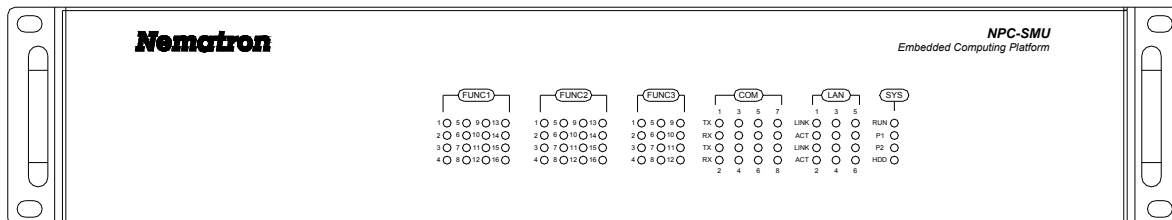
1. 产品特性

- Intel® Celeron J1900 处理器
- 6 个板载 Intel® 10/100/1000Mbps 网口
- 1 个板载 DB9 串口，支持 RS232/422/485
- 110~220V AC/DC 或 48VDC 冗余电源
- 带隔离串口通讯模块
- 数字量输入输出模块
- 电源失电告警端子
- 前面板自定义 LED 指示灯
- 19 英寸，2U 标准上架尺寸

2. NPC-SMU 产品外观

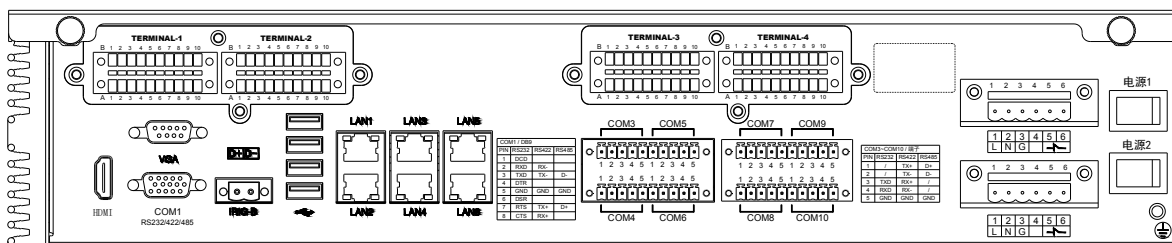
2.1 前面板

(各部分功能详见附录)



2.2 后面板

(各部分功能详见附录)



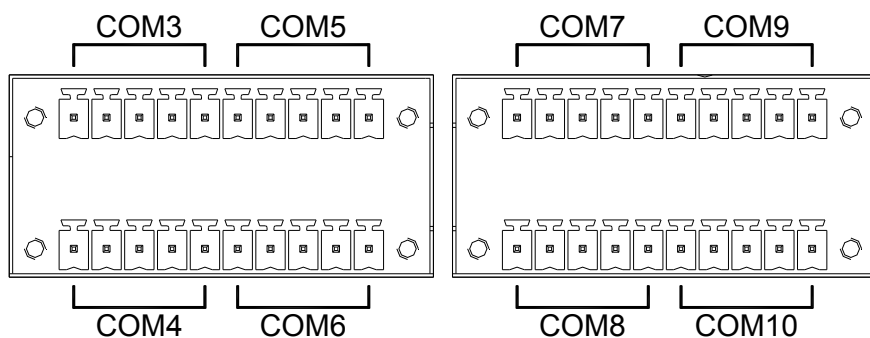
3. 串口定义

NPC-SMU 的 COM1 为板载 DB9 串口，支持 RS232/422/485；COM2 为内置保留串口，可连接前置 LCD 显示屏。

3.1 COM1串口DB9定义

DB9 引脚	RS232	RS485	RS422
1	DCD	/	/
2	RXD	/	RX-
3	TXD	485-	TX-
4	DTR	/	/
5	GND	GND	GND
6	DSR	/	/
7	RTS	485+	TX+
8	CTS	/	RX+
9	RI	/	/

3.2 COM3-10串口端子定义



端子引脚	RS232	RS485	RS422
1	/	485+	TX+
2	/	485-	TX-
3	TXD	/	RX+
4	RXD	/	RX-
5	GND	GND	GND

3.3 内置串口模块

3.3.1 MODU_XJUART

特性

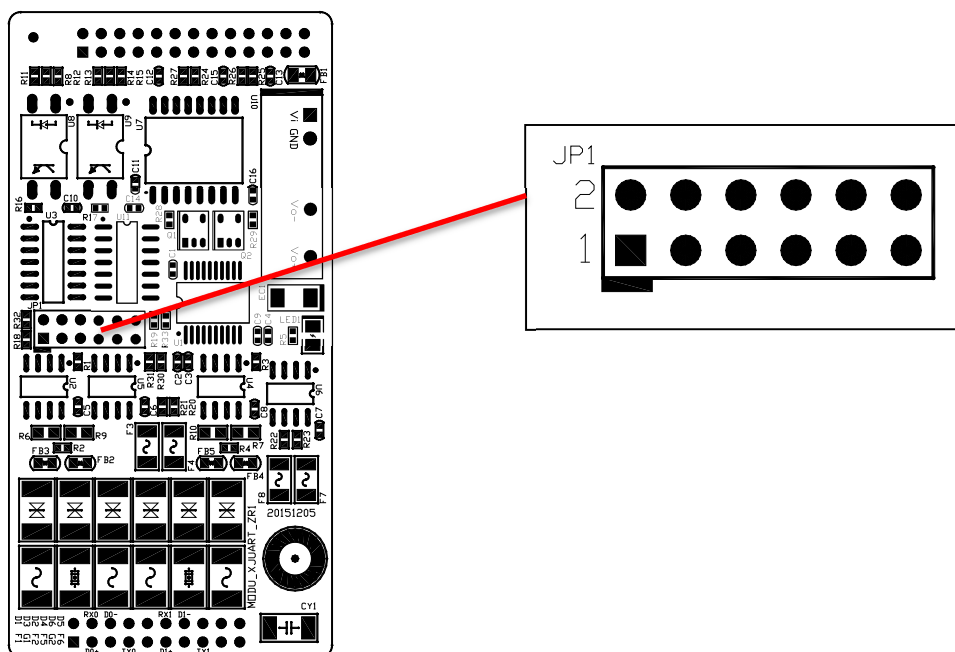
每个模块支持两路串口

2.5KV 磁耦隔离

RS232 三线制

RS485 两线制

RS232/485 通过串口本身的 DTR 信号切换



3.3.2 MODU_FULL

特性

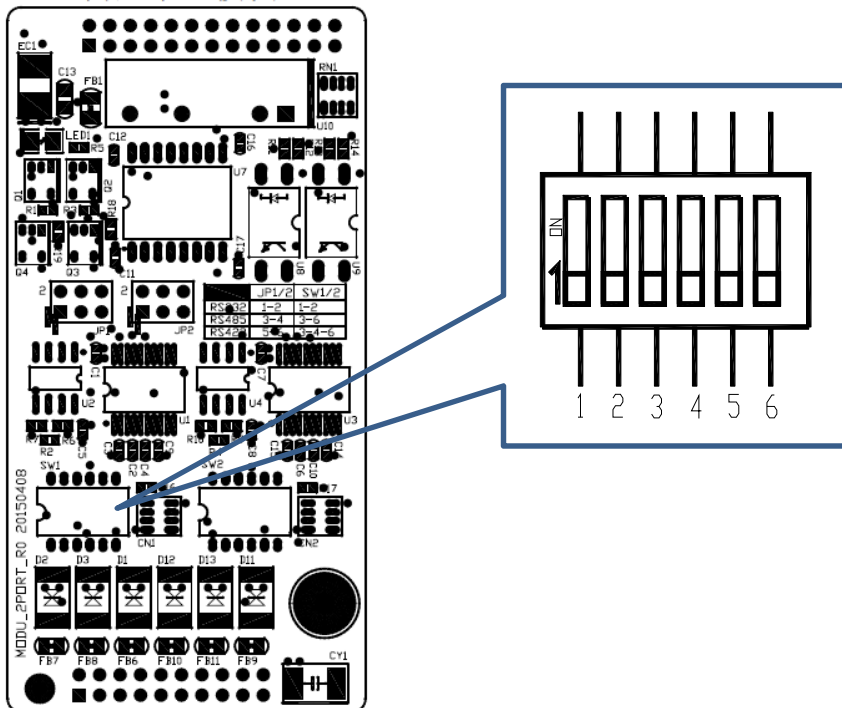
每个模块支持两路串口

2.5KV 磁耦隔离

RS232 全信号

RS485 两线制

RS232/485 通过拨码开关或 GPIO 软切换



拨码开关设置

模式	开关状态	说明
RS232	2-5 ON	标准定义
RS485	3-6 ON	标准定义
RS422	3-4-6 ON	标准定义

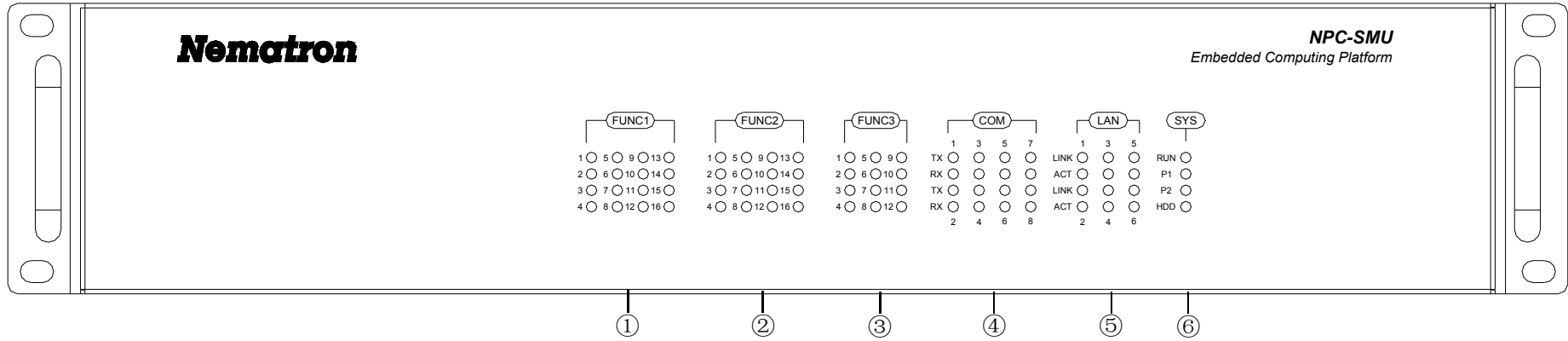
跳线设置

模式	开关状态
RS232	1-2 短接
RS485	3-4 短接
RS422	5-6 短接

4. 基本规格

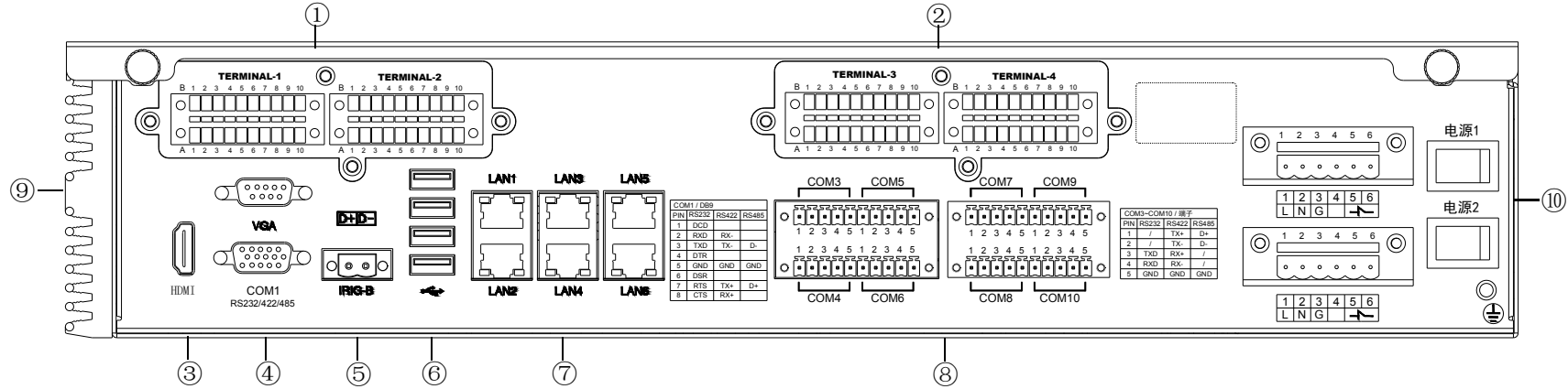
项目	参数
处理器	Intel® Celeron® J1900 处理器
内存	最大 8GB DDR3L 笔记本内存
视频	1 x VGA 1 x HDMI
存储通道	1 x SATA2.0 1 x STAT2.0/IDE-DOM
扩展槽	1 x PCI-EX1 (可选 2 路扩展槽)
串口控制器	Fintek F81866 Fintek F81216
串口接口	1 x RS-232/422/485 (DB9, RS232 全信号) 8 x RS232/485 (端子, RS232 三线制)
USB	4 x USB 2.0 (前面板) 1 x USB 2.0 (内部 USB 软件狗) 1 x USB 3.0 (内部)
音频	1 x 内置排针
电源	110-220V AC/DC 冗余电源可选
整机功耗	标配正常运行功耗 25 瓦
工作温度	-10°C ~ +55°C
存储温度	-20°C ~ +75°C
相对湿度	5%~95% (+40°C 无凝结)
外观尺寸	438W x 90H x 303D mm (不含上架附件)
净重	5.2kg

附录 A - 前面板指示灯



- ① 后面板 TERMINAL-3/4 扩展 IO 指示灯
- ② 后面板 TERMINAL-1/2 扩展 IO 指示灯
- ③ 可编程指示灯
- ④ 板载串口指示灯
- ⑤ 板载网口指示灯
- ⑥ 系统状态、电源指示灯

附录 B - 后面板 IO 说明



- ① TERMINAL-1/2 串口或 DIDO
- ② TERMINAL-3/4 串口或 DIDO
- ③ HDMI 显示接口
- ④ COM1
- ⑤ IRIG-B 信号输入
- ⑥ USB 2.0 x 4
- ⑦ LAN1 ~ LAN6
- ⑧ COM3 ~ COM10
- ⑨ VGA 显示接口
- ⑩ 电源 1/2

COM3~COM10				
PIN	RS232	RS422	RS485	
1	/	TX+	D+	
2	/	TX-	D-	
3	TXD	RX+	/	
4	RXD	RX-	/	
5	GND	GND	GND	

电源 1/2	
PIN	定义
1	220VAC: L, 110/220VDC: +
2	220VAC: N, 110/220VDC: -
3	保护地, 机箱外壳
4	空
5	失电告警继电器开出
6	失电告警继电器开入

IRIG-B 信号输入	
PIN	定义
1	IRIG-B 485+
2	IRIG-B 485-

DI 定义				
8DI 0 = 24V 1 = 0V	A1	DI0_GND	B1	DI0_24V
	A2	DI1_GND	B2	DI1_24V
	A3	DI2_GND	B3	DI2_24V
	A4	DI3_GND	B4	DI3_24V
	A5	DI4_GND	B5	DI4_24V
	A6	DI5_GND	B6	DI5_24V
	A7	DI6_GND	B7	DI6_24V
	A8	DI7_GND	B8	DI7_24V
	A9	备用	B9	备用
	A10		B10	

DO 定义				
8DO NC 常闭 NO 常开	A1	NC0/NO0	B1	公共端 0
	A2	NC1/NO1	B2	公共端 1
	A3	NC2/NO2	B3	公共端 2
	A4	NC3/NO3	B4	公共端 3
	A5	NC4/NO4	B5	公共端 4
	A6	NC5/NO5	B6	公共端 5
	A7	NC6/NO6	B7	公共端 6
	A8	NC7/NO7	B8	公共端 7
	A9	+24V 输出 60mA max.	B9	GND
	A10		B10	

串口 RS232 定义				
RS232 模式	A1	TXD1	B1	TXD2
	A2	RXD1	B2	RXD2
	A3		B3	
	A4		B4	
	A5	GND	B5	GND
	A6	TXD3	B6	TXD4
	A7	RXD3	B7	RXD4
	A8		B8	
	A9		B9	
	A10	GND	B10	GND

串口 RS485 定义				
RS485 模式	A1	D1-	B1	D2-
	A2		B2	
	A3	D1+	B3	D2+
	A4		B4	
	A5	GND	B5	GND
	A6	D3-	B6	D4-
	A7		B7	
	A8	D3+	B8	D4+
	A9		B9	
	A10	GND	B10	GND